

CP

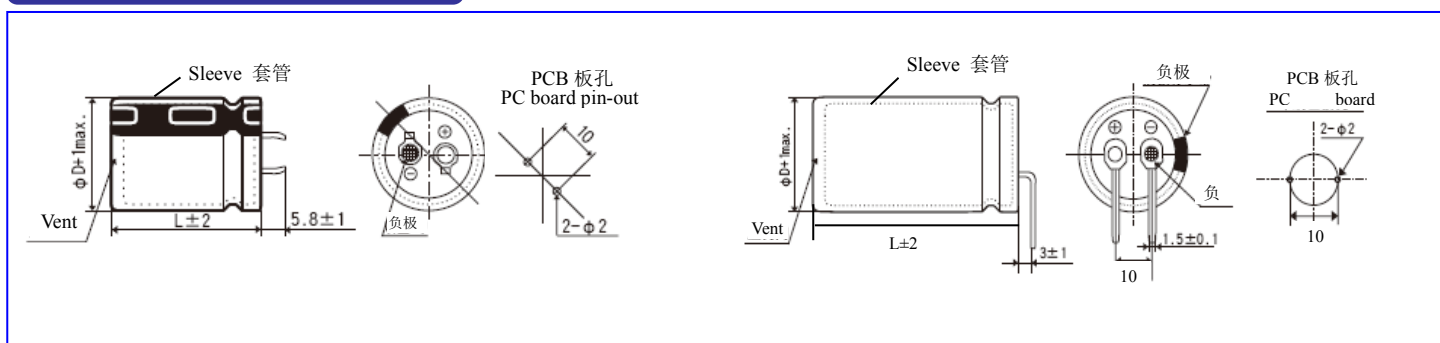
- 高纹波电流，105℃ 5000H 小时寿命 High ripple current, 105℃ 5000 hours.
- 适用于开关电源，变频器 Best for switching power supplies, Inverter.
- ROHS 指令已对应完毕。Adapted to the ROHS directive

主要技术性能 Specifications

项目 Item	特性 Performance Characteristics																																
使用温度范围 Operating temperature range	-40℃ ~ +105℃	-25℃ ~ +105℃																															
额定电压范围 Rated voltage range	10 ~ 100V	160 ~ 450V																															
标称电容量范围 Nominal capacitance range	80 ~ 47000μF																																
标称电容量允许偏差 Capacitance tolerance	±20% (120Hz, +20℃)																																
漏电流 Leakage current	$I \leq 3\sqrt{CV}$ (μA) 5分钟 (at 20℃, after 5minutes)																																
损耗角正切值 (tg δ) Dissipation factor (×20℃, 120Hz)	<table border="1"> <thead> <tr> <th>U_R (V)</th> <th>10</th> <th>16</th> <th>25</th> <th>35</th> <th>50</th> <th>63~100</th> <th>160~250</th> <th>350~450</th> </tr> </thead> <tbody> <tr> <td>tg δ</td> <td>0.60</td> <td>0.45</td> <td>0.30</td> <td>0.25</td> <td>0.20</td> <td>0.15</td> <td>0.15</td> <td>0.20</td> </tr> </tbody> </table> <p>容量大于 33000μF 者，每增加 10000μF，其损耗角正切值增加 0.1 For capacitance value >33000μF, add 0.1 per another 10000μF</p>		U _R (V)	10	16	25	35	50	63~100	160~250	350~450	tg δ	0.60	0.45	0.30	0.25	0.20	0.15	0.15	0.20													
U _R (V)	10	16	25	35	50	63~100	160~250	350~450																									
tg δ	0.60	0.45	0.30	0.25	0.20	0.15	0.15	0.20																									
温度特性 Temperature characteristics (Impedance ratio at 120Hz)	<table border="1"> <thead> <tr> <th>U_R (V)</th> <th>10</th> <th>16</th> <th>25</th> <th>35</th> <th>50</th> <th>63~100</th> </tr> </thead> <tbody> <tr> <td>Z-25℃/Z×20℃</td> <td>6</td> <td>6</td> <td>6</td> <td>6</td> <td>4</td> <td>3</td> </tr> <tr> <td>Z-40℃/Z×20℃</td> <td>15</td> <td>15</td> <td>15</td> <td>10</td> <td>8</td> <td>6</td> </tr> </tbody> </table> <table border="1"> <thead> <tr> <th>U_R (V)</th> <th>160</th> <th>250</th> <th>350</th> <th>400~450</th> </tr> </thead> <tbody> <tr> <td>Z-25℃/Z×20℃</td> <td>4</td> <td>4</td> <td>8</td> <td>8</td> </tr> </tbody> </table>		U _R (V)	10	16	25	35	50	63~100	Z-25℃/Z×20℃	6	6	6	6	4	3	Z-40℃/Z×20℃	15	15	15	10	8	6	U _R (V)	160	250	350	400~450	Z-25℃/Z×20℃	4	4	8	8
U _R (V)	10	16	25	35	50	63~100																											
Z-25℃/Z×20℃	6	6	6	6	4	3																											
Z-40℃/Z×20℃	15	15	15	10	8	6																											
U _R (V)	160	250	350	400~450																													
Z-25℃/Z×20℃	4	4	8	8																													
耐久性 Load life	+105℃ 施加带额定纹波电流的额定电压 5000 小时，恢复 16 小时后： After applying rated voltage with specified ripple current for 5000 hours at +105℃ and then resumed 16 hours: 电容量变化率 Capacitance change : ±20% 初始测量值以内 Initial measured value 漏电流 Leakage current : ≤ 初始规定值 Initial specified value 损耗角正切值 Dissipation factor : ≤ 2 倍初始规定值 2times Initial specified value																																
高温贮存 Shelf life	+105℃, 1000 小时贮存后，加额定工作电压处理 30 分钟，恢复 16 小时后： After storage for 1000 hours at +105℃, U _R to be applied for 30 minutes and then resumed 16 hours 电容量变化率 Capacitance change : ±15% 初始测量值以内 Initial measured value 漏电流 Leakage current : ≤ 初始规定值 Initial specified value 损耗角正切值 Dissipation factor : ≤ 1.5 倍初始规定值 1.5times Initial specified value																																

外形图 Case table

单位Unit: mm



频率修正系数 Frequency coefficient

Freq.(Hz)	50	120	1K	10K	≥50K
U(V)					
10~100	0.90	1.00	1.15	1.25	1.35
160~450	0.80	1.00	1.30	1.41	1.43

尺寸 DIMENSIONS

WV Size CAP(μF)		10V(1A)								16V(1C)							
		22		25		30		35		22		25		30		35	
		Size	Ripple	Size	Ripple	Size	Ripple	Size	Ripple	Size	Ripple	Size	Ripple	Size	Ripple	Size	Ripple
5600	562									22×25	1.44						
6800	682	22×25	1.30							22×30	1.66	25×25	1.66				
8200	822	22×25	1.45							22×35	1.87	25×25	1.85				
10000	103	22×30	1.65	25×25	1.64					22×40	2.12	25×30	2.07	30×25	2.11		
12000	123	22×35	1.85	25×30	1.85	30×25	1.89			22×45	2.45	25×35	2.37	30×30	2.37	35×25	2.42
15000	153	22×40	2.12	25×35	2.16	30×25	2.20			22×50	2.74	25×40	2.71	30×30	2.75	35×25	2.65
18000	183	22×40	2.45	25×35	2.43	30×30	2.37	35×25	2.42			25×50	3.11	30×35	3.02	35×30	3.09
22000	223	22×45	2.65	25×40	2.70	30×35	2.73	35×30	2.79					30×40	3.46	35×35	3.49
27000	273	22×45	3.11	25×40	3.15	30×35	3.25	35×30	3.28					30×50	4.07	35×40	4.04
33000	333	22×50	3.35	25×45	3.40	30×35	3.48	35×35	3.49							35×40	4.65
39000	393			25×45	3.65	30×40	3.75	35×35	3.80							35×50	5.16
47000	473					30×45	4.15	35×40	4.62								

WV Size CAP(μF)		25V(1E)								35V(1V)							
		22		25		30		35		22		25		30		35	
		Size	Ripple	Size	Ripple	Size	Ripple	Size	Ripple	Size	Ripple	Size	Ripple	Size	Ripple	Size	Ripple
2200	222									22×25	1.10						
3300	332									22×30	1.42	25×25	1.41				
3900	392	22×25	1.31							22×35	1.58	25×30	1.58				
4700	472	22×30	1.51	25×25	1.51					22×40	1.78	25×30	1.70	30×25	1.77		
5600	562	22×35	1.70	25×25	1.65					22×45	2.15	25×35	1.98	30×30	1.98	35×25	2.03
6800	682	22×40	1.92	25×30	1.87	30×25	1.90			22×50	2.26	25×40	2.24	30×30	2.25	35×25	2.35
8200	822	22×45	2.15	25×35	2.14	30×30	2.16	35×25	2.19			25×50	2.57	30×35	2.50	35×30	2.55
10000	103	22×50	2.45	25×40	2.43	30×30	2.65	35×25	2.65					30×40	2.86	35×35	2.88
12000	123			25×50	2.78	30×35	2.70	35×30	2.76					30×50	3.32	35×40	3.30
15000	153					30×40	3.13	35×35	3.16							35×45	3.75
18000	183					30×45	3.45	35×40	3.61							35×50	4.29
								35×50	3.64								
27000	273							35×50	4.70								

WV Size CAP(μF)		50V(1H)								63V(1J)							
		22		25		30		35		22		25		30		35	
		Size	Ripple	Size	Ripple	Size	Ripple	Size	Ripple	Size	Ripple	Size	Ripple	Size	Ripple	Size	Ripple
1000	102									22×25	1.00						
1200	122									22×30	1.15	22×25	1.15				
1500	152	22×25	1.02							22×35	1.32	22×25	1.35				
1800	182	22×30	1.17	25×25	1.17					22×40	1.49	25×30	1.45	30×25	1.48		
2200	222	22×35	1.33	25×25	1.35					22×45	1.75	25×35	1.67	30×30	1.68	35×25	1.71
2700	272	22×40	1.51	25×30	1.47	30×25	1.50			22×50	1.92	25×40	1.90	30×35	1.93	35×25	1.95
3300	332	22×40	1.75	25×35	1.70	30×30	1.70	35×25	2.20			25×45	2.20	30×35	2.35	35×30	2.18
3900	392	22×45	1.91	25×40	1.89	30×30	1.95	35×25	2.10			25×50	2.35	30×40	2.41	35×35	2.43
4700	472					30×35	2.11	35×30	2.16					30×50	2.80	35×40	2.78
5600	562			25×50	2.38	30×40	2.39	35×35	2.41							35×40	2.95
6800	682					30×50	2.79	35×40	2.78							35×45	3.25
8200	822							35×45	3.25							35×50	3.55

10000	103							35×50	3.57								
-------	-----	--	--	--	--	--	--	-------	------	--	--	--	--	--	--	--	--

WV Size CAP(μF)		80V(1K)								100V(2A)							
		22		25		30		35		22		25		30		35	
		Size	Ripple	Size	Ripple	Size	Ripple	Size	Ripple	Size	Ripple	Size	Ripple	Size	Ripple	Size	Ripple
390	391									22×25	0.78						
560	561									22×30	0.99	25×25	0.98				
680	681	22×25	0.97							22×35	1.12	25×25	1.05				
820	821	22×30	1.12							22×40	1.26	25×30	1.23	30×25	1.25		
1000	102	22×35	1.70	25×25	1.36					22×45	1.41	25×35	1.45	30×30	1.42	35×25	1.45
1200	122	22×40	1.75	25×30	1.39	30×25	1.41			22×50	1.60	25×40	1.59	30×35	1.61	35×25	1.65
1500	152	22×40	1.80	25×35	1.62	30×25	1.65					25×50	1.86	30×40	1.87	35×30	1.85
1800	182	22×40	1.82	25×35	1.85	30×30	1.78	35×25	1.82					30×40	1.95	35×35	2.07
		22×50	1.84	25×40	1.95	30×30	1.95	35×25	1.95					30×45	2.15	35×35	2.18
2200	222			25×50	2.11	30×35	2.05	35×30	2.09					30×50	2.40	35×40	2.39
2700	272					30×40	3.35	35×35	2.65							35×50	2.81
3300	332					30×50	2.75	35×40	2.73								
4700	472							35×50	3.46								

WV Size CAP(μF)		160V(2C)								200V(2D)							
		Φ22		Φ25		Φ30		Φ35		Φ22		Φ25		Φ30		Φ35	
		Size	Ripple	Size	Ripple	Size	Ripple	Size	Ripple	Size	Ripple	Size	Ripple	Size	Ripple	Size	Ripple
220	221																
270	271									22×30	1.10						
330	331									22×35	1.25						
390	391	22×30	1.42							22×40	1.38	25×30	1.39				
470	471	22×35	1.62							22×45	1.55	25×35	1.55				
560	561	22×40	1.77	25×30	1.81	30×25	1.81			22×50	1.73	25×40	1.73				
680	681	22×45	1.98	25×35	2.01	30×30	1.96					25×45	1.89	30×35	1.89	35×30	1.89
820	821	22×50	2.20	25×40	2.24	30×35	2.20					25×50	2.22	30×40	2.22	35×35	2.20
1000	102			25×45	2.55	30×40	2.55							30×45	2.53	35×40	2.69
1200	122			25×50	2.93	30×45	2.84	35×30	2.86					30×50	2.84	35×45	2.86
1500	152					30×50	3.22	35×35	3.22							35×50	3.34
1800	182					30×50	3.53	35×40	3.66								
2200	222							35×45	4.14								
2700	272							35×50	4.68								

Size φ D×L(mm) Maximum Allowable Ripple Current (A rms)at 105°C 120Hz

WV	250V(2E)	350V(2V)
----	----------	----------

Size CAP(μF)		Φ 22		Φ 25		Φ 30		Φ 35		Φ 22		Φ 25		Φ 30		Φ 35	
		Size	Ripple	Size	Ripple	Size	Ripple	Size	Ripple	Size	Ripple	Size	Ripple	Size	Ripple	Size	Ripple
120	121									22×30	0.78						
150	151									22×35	0.90						
180	181									22×40	1.01	25×30	1.01				
220	221	22×30	1.09							22×45	1.15	25×35	1.15	30×30	1.15		
270	271	22×35	1.28							22×50	1.25	25×40	1.25	30×30	1.25	35×25	1.25
330	331	22×40	1.40	25×30	1.42							25×45	1.43	30×35	1.43	35×30	1.43
390	391	22×45	1.58	25×35	1.53	30×30	1.52					25×50	1.61	30×40	1.60	35×30	1.61
470	471	22×55	1.79	25×40	1.67	30×35	1.75							30×45	1.81	35×35	1.83
560	561			25×45	1.98	30×35	1.95							30×50	2.00	35×40	2.07
680	681			25×50	2.21	30×40	2.18	35×30	2.15							35×45	2.34
820	821					30×45	2.45	35×35	2.38							35×50	2.62
1000	102					30×50	2.68	35×40	2.72								
1200	122							35×45	3.05								
1500	152							35×50	3.49								

WV Size CAP(μF)		400V(2G)								420V(2M)							
		Φ 22		Φ 25		Φ 30		Φ 35		Φ 22		Φ 25		Φ 30		Φ 35	
		Size	Ripple	Size	Ripple	Size	Ripple	Size	Ripple	Size	Ripple	Size	Ripple	Size	Ripple	Size	Ripple
100	101	22×30	0.71							22×30	0.71						
120	121	22×35	0.80							22×35	0.80	25×30	0.80				
150	151	22×40	0.91	25×35	0.91	30×25	0.91			22×40	0.91	25×35	0.91				
180	181	22×45	1.00	25×40	1.00	30×30	1.00			22×45	1.00	25×40	1.00	30×30	1.00		
220	221	22×50	1.15	25×45	1.15	30×35	1.15					25×45	1.20	30×35	1.20		
270	271			25×50	1.35	30×35	1.35					25×50	1.35	30×35	1.35	35×30	1.35
330	331					30×45	1.55	35×30	1.55					30×45	1.50	35×35	1.54
390	391					30×45	1.68	35×35	1.68					30×50	1.72	35×40	1.73
470	471					30×50	1.90	35×40	1.90							35×45	1.94
560	561							35×45	2.12							35×50	2.17
680	681							35×50	2.39								

WV Size CAP(μF)		450V(2W)							
		Φ 22		Φ 25		Φ 30		Φ 35	
		Size	Ripple	Size	Ripple	Size	Ripple	Size	Ripple
82	820	22×30	0.65						
100	101	22×35	0.75	25×30	0.75				
120	121	22×40	0.78	25×35	0.78				
150	151	22×45	0.95	25×35	0.95	30×30	0.95		
180	181	22×50	0.97	25×40	0.95	30×30	0.93	35×25	0.96
220	221			25×45	1.16	30×35	1.17	35×30	1.24
270	271			25×50	1.31	30×40	1.33	35×30	1.39
330	331					30×45	1.58	35×35	1.58
390	391					30×50	1.73	35×40	1.73
470	471							35×50	1.98

Size Φ D×L(mm) Maximum Allowable Ripple Current (A rms)at 105°C 120Hz