

RJ

105°C, 细长型品

- 长寿命品 105°C 10000 小时。 Long Load life of 105°C 10000h .
- 体积 $\Phi 10 \times 40 \sim \Phi 12.5 \times 60$ 。 Body diameter of $\Phi 10 \times 40$ to $\Phi 12.5 \times 55$.
- 适合于超薄电视、承受高纹波电流。

Used in super thin TV. with high ripple current capability.

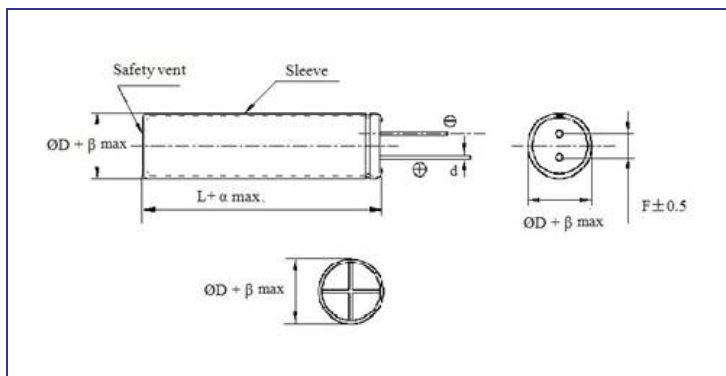
- ROHS 指令已对应完毕。
Adapted to the ROHS directive.

主要技术性能 Specifications

项目 Item	特性 Performance Characteristics														
使用温度范围 Operating temperature range	-25~ +105°C														
额定电压范围 Rated voltage range	160 ~450V														
标称电容容量范围 Nominal capacitance range	22~220 μ F														
标称电容容量允许偏差 Capacitance tolerance	$\pm 20\%$ (120Hz, +20°C)														
漏电流 Leakage current	$I \leq 0.02CV + 15$ (μ A) 5 分钟 (at 20°C, after 5 minutes)														
损耗角正切值 (tg δ) Dissipation factor (+20°C, 120Hz)	<table border="1"> <thead> <tr> <th>U_R (V)</th> <th>160</th> <th>200</th> <th>250</th> <th>400</th> <th>420</th> <th>450</th> </tr> </thead> <tbody> <tr> <td>tg δ</td> <td>0.18</td> <td>0.18</td> <td>0.18</td> <td>0.20</td> <td>0.22</td> <td>0.24</td> </tr> </tbody> </table>	U_R (V)	160	200	250	400	420	450	tg δ	0.18	0.18	0.18	0.20	0.22	0.24
U_R (V)	160	200	250	400	420	450									
tg δ	0.18	0.18	0.18	0.20	0.22	0.24									
温度特性 Temperature Characteristics (Impedance ratio at 120Hz)	<table border="1"> <thead> <tr> <th>U_R (V)</th> <th>160</th> <th>200</th> <th>250</th> <th>400</th> <th>420</th> <th>450</th> </tr> </thead> <tbody> <tr> <td>Z-25°C / Z+20°C</td> <td>4</td> <td>4</td> <td>5</td> <td>6</td> <td>6</td> <td>6</td> </tr> </tbody> </table>	U_R (V)	160	200	250	400	420	450	Z-25°C / Z+20°C	4	4	5	6	6	6
U_R (V)	160	200	250	400	420	450									
Z-25°C / Z+20°C	4	4	5	6	6	6									
耐久性 Load life	+105°C加额定电压 10000 小时, 恢复 16 小时后: After applying rated voltage for Load life of 10000h, at +105°C and then resumed 16 hours: 电容量变化率 Capacitance change : $\pm 20\%$ 初始测量值以内 Initial measured value 漏 电 流 Leakage current : \leq 初始规定值 \leq Initial specified value 损耗角正切值 Dissipation factor : ≤ 2 倍初始规定值 ≤ 2 times of the specified value														
高温贮存 Shelf life	+105°C, 1000 小时贮存后, 恢复 16 小时后: After storage for 1000 hours at +105°C and then resumed 16 hours 电容量变化率 Capacitance change : $\pm 20\%$ 初始测量值以内 Initial measured value 漏 电 流 Leakage current : ≤ 2 倍初始规定值 ≤ 2 times of the Initial specified value 损耗角正切值 Dissipation factor : ≤ 2 倍初始规定值 ≤ 2 times of the Initial specified value														

外形图及尺寸表 Case size table

单位Unit: mm



D	8	10	12.5
F	3.5	5.0	
d	0.6		
α MAX	2.0		
β MAX	0.5		

频率修正系数 Frequency coefficient

Freq.(Hz)	60	120	300	1K	10K	$\geq 100K$
-----------	----	-----	-----	----	-----	-------------

Coefficient	0.75	1.00	1.25	1.35	1.50	1.50
-------------	------	------	------	------	------	------

尺寸 DIMENSIONS

WV CAP(μF)		160V(2C)		200V(2D)		250V(2E)		400V(2G)		420V(2M)		450V(2W)	
		Size	Ripple	Size	Ripple	Size	Ripple	Size	Ripple	Size	Ripple	Size	Ripple
22	220											10×35	220
27	270											10×40	260
33	330							10×40	315	10×40	370	10×45	330
39	390							10×45	360	10×45	410	10×50	380
47	470							10×50	420	10×50	465	12.5×40	480
56	560							12.5×35	500	12.5×40	520	12.5×45	500
68	680							12.5×40	580	12.5×45	580	12.5×50	620
82	820					10×50	480	12.5×50	625	12.5×50	660	12.5×60	680
100	101	10×45	550	10×45	550	12.5×40	580						
120	121	10×50	620	10×50	620	12.5×45	620						
150	151	10×55	720	10×60	730	12.5×50	780						
		12.5×40	720	12.5×40	730								
180	181	12.5×45	800	12.5×45	800								
220	221	12.5×50	920	12.5×55	930								

Size φD×L(mm)

Maximum Allowable Ripple Current (mA rms) at 105°C 120Hz