

MZ

 长寿命品、高稳定性电源用

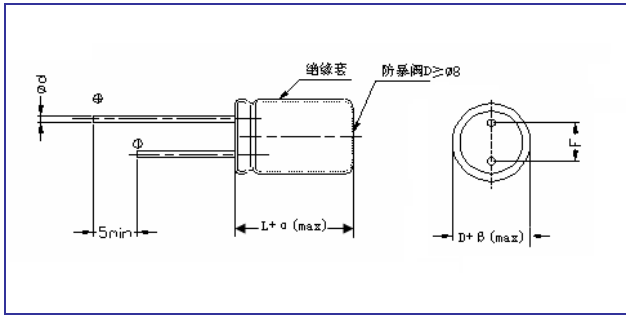
- 耐高纹波，耐高温，特长寿命，105℃ 5000 小时。
High Ripple Current High Temperature , extremely Long Life, Life time 105℃ 5000 hours
- ROHS 指令已对应完毕。
Adapted to the ROHS directive.

主要技术性能 Specifications

项目 Item	特性 Performance Characteristics						
使用温度范围 Operating temperature range	-25℃ ~ +105℃						
额定电压范围 Rated voltage range	160 ~ 450V						
标称容量范围 Nominal capacitance range	2.2~220μF						
标称容量允许偏差 Capacitance tolerance	± 20% (120Hz, +20℃)						
漏电流 Leakage current	I ≤ 0.02CV (μA) + 25 5分钟 (at 20℃, after 5 minutes)						
损耗角正切值 (tg δ) Dissipation factor (+20℃, 120Hz)	U _R (V)	160	200	250	350	400	450
	tg δ	0.15	0.15	0.15	0.20	0.20	0.20
温度特性 Temperature characteristics (Impedance ratio at 120HZ)	U _R (V)	160	200	250	350	400	450
	Z-25℃/Z+20℃	3	3	4	6	6	7
耐久性 Load life	<p>在 105℃ 条件下，施加额定电压和额定纹波电流，电容器应符合下列要求 After application of the rated voltage plus the rated ripple current at 105℃, the capacitors shall meet</p> <p>时 间 Time : 5000 hours</p> <p>电容量变化率 Capacitance change : ±20%初始测量值以内 Initial measured value</p> <p>漏 电 流 Leakage current : ≤初始规定值 Initial specified value</p> <p>损耗角正切值 Dissipation factor : ≤2 倍初始规定值 2times of the Initial specified value</p>						
高温贮存 Shelf life	<p>+105℃ 1000 小时贮存后，恢复 16 小时后 After storage for 1000 hours at +105℃ and then resumed for 16 hours:</p> <p>电容量变化率 Capacitance change : ±20%初始测量值以内 ±20% of the Initial measured value</p> <p>漏 电 流 Leakage current : ≤4 倍初始规定值 ≤4 times of the Initial specified value</p> <p>损耗角正切值 Dissipation factor : ≤2 倍初始规定值 ≤2times of the Initial specified value</p>						

外形图及尺寸表 Case size table

单位Unit: mm



D	5	6.3	8	10~12.5	16~18	22
F	2.0	2.5	3.5	5.0	7.5	10
d	0.5		0.5、0.6	0.6	0.8	

α MAX	(L < 20) 1.5
	(L ≥ 20) 2.0

β MAX	(D < 20) 0.5
	(D ≥ 20) 1.0

频率修正系数 Frequency coefficient

Frequency (Hz) CAP(μF)	120	1K	10K	100K
≤ 100	1.00	1.75	2.25	2.50
> 100	1.00	1.67	2.05	2.25

尺寸 Dimensions

WV CAP(μF)		160V (2C)		200V (2D)		250V (2E)	
		Size	Ripple	Size	Ripple	Size	Ripple
4.7	4R7					8×11.5	72
6.8	6R8					8×14	93
8.2	8R2					8×16	113
10	100	10×12.5	122	10×16	135	10×16	132
22	220	10×16	202	10×20	223	10×20	225
33	330	10×20	275	12.5×20	315	12.5×20	315
47	470	12.5×20	350	12.5×20	350	12.5×25	385
68	680	12.5×25	475	16×20	490	16×25	540
100	101	16×25	645	16×25	650	16×30	710
150	151	16×30	840	16×30	850	16×35	900
220	221	16×35	1000	18×35	1050	18×40	1120

WV CAP(μF)		350V (2V)		400V (2G)		450V (2W)	
		Size	Ripple	Size	Ripple	Size	Ripple
2.2	2R2			8×11.5	48	8×11.5	45
3.3	3R3	8×11.5	63	8×11.5	62	8×14	62
4.7	4R4	8×11.5	75	8×16	86	8×16	85
6.8	6R8	8×16	102	10×16	112	10×16	110
10	100	10×16	135	10×16	135	10×20	130
15	150	10×20	182	12.5×20	200	12.5×20	195
22	220	12.5×20	240	12.5×20	240	12.5×25	241
33	330	16×20	340	16×20	343	16×25	340
47	470	16×25	440	16×25	442	16×30	440
68	680	16×30	580	16×35	620	16×40	610
82	820	16×35	680	16×40	690	18×35	670
100	101	18×35	780	18×35	780	18×40	780

120	121	18×35	850	18×40	900	18×45	900
150	151	18×40	1000	18×45	1050	22×40	1050

Size $\phi D \times L$ (mm)

Maximum Allowable Ripple Current (mA rms) at 105°C 120Hz